



# Schwiebacher Abbruch Technik

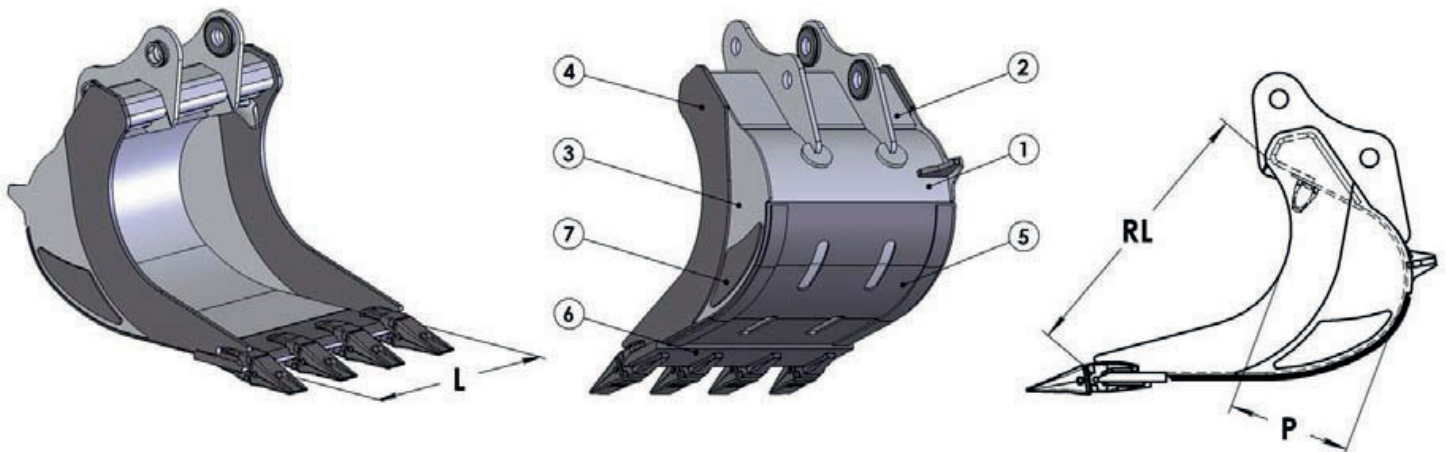
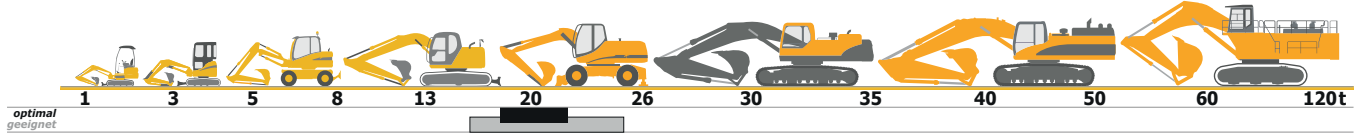
Werkstatt • Lager • Service seit 1977

## D-82229 Seefeld (bei München)

Graf-Toerring-Seefeld-Strasse 9b / 17

Tel. 08152 / 998 969-0 Fax.- 9

### T.65 großer FELSLÖFFEL *optimal\** für Bagger von 19 bis 23 to



Klasse Class Classe	Bestell Nr. Code Code	L mm.	Cap. SAE Lt.	Zähne Teeth Dents	Gewicht kg Weight Poids	RL mm.	P mm.	Zahn – Teeth – Dents €	
								C 14 HD	Esco V33 SYL
<b>T.65</b> <b>19-23</b> <b>ton</b>	T65SC0100	1000	/	4	1040	1250	540		
	T65SC0120	1200	/	5	1245				
		<b>1</b>	<b>2</b>	<b>3</b>	<b>4</b>	<b>5</b>	<b>6</b>	<b>7</b>	<b>8</b>
<b>Material</b>	<b>Material</b> <i>Matériel</i>	Fe 510	Fe 510	Hardox	/	Hardox	Hb 400	Hardox	/
<b>Stärke</b>	<b>Thickness</b> <i>Espessore</i>	12 mm	20 mm	30 mm	/	10 mm	300 x 40 mm	20 mm	/

*\*optimal = für Bagger von 19 bis 23 t mit Standard-Ausrüstung.*

**Atlas** 1702D/1704D/1704LC; **Benati** 190CSB/3.20/3.21; **Benfra** 8C/9.09; **Case** 888/888B/988/9021/CX 210/WX 185/WX 200/WX 210; **Caterpillar** 215C/219C/318B/319C/M 320/M 322C; **Cosmoter** BAT 18C; **Daewoo Doosan** S 200WIII/V/S 210WV/DH 220LC/S2 20LCVIII/V/S 225LCV; **FAI** 1200/1300CH/GTH/1400/1500; **Fiat Hitachi** FH 200W.3/EX 200/EX 215; **Fiat Kobelco** E 200SR/E 215 E; **Fiat-Allis** FE 20; **Ford** 47; **Furukawa** 640E/W 735LS/W 738LS; **Hitachi** ZX 210/ZX 210LC/ZX 21 0N/ZX 210W/ZX 225USR/ZX 225USRLC/ZX 225US/ZX 225USLC; **Hydromac** H 95/H 105/H 115; **Hyundai** R 200W/R 200LC/R 210LC-3/7; **JCB** JS 200W/JS 200 LC/JS 210/JS 220; **Kobelco** SK 200/SK 210LC/907/SK 200SR; **Komatsu** PC 200/PC 210/PC 228US-3/P W 200-7/PW 210/PW 220-7; **Laltesi** 441HD; **Liebherr** A 904C/A 904 LIT/A 912 LIT/A 914B/A 914 LIT/R 900B/C LIT/R 904 L IT; **MF** 450D/450E; **New Holland** E 215/E/LC/E 195EL/LC/E 200SR/SRLC/MH 6.6/MH 8.6; **O&K** RH 6B/C/D/E/F/MH 6B/C/D/E/F/RH 6 COMPAC; **PMI** 822/9.21/9.22; **Poclair** 81/888; **ROCK** 130/135; **Samsung** SE 210LC.3/SE 210W.2; **Terex** TC 210 LC/TC 210NLC/TC 225LC/TC 225NLC; **Volvo** EC 200/EW 200/EC 210B.

*geeignet = für Bagger von 16 bis 25 t je nach Ausrüstung.*  
Andere **Klassen/Größen** bedingt geeignet. Bei Bedarf bitte anfragen!



# Schwienbacher Abbruch Technik

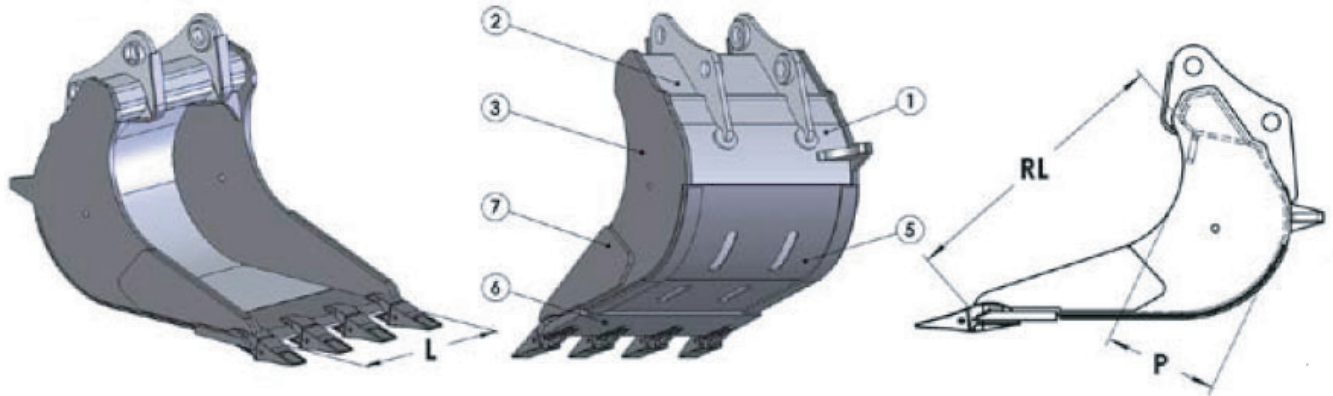
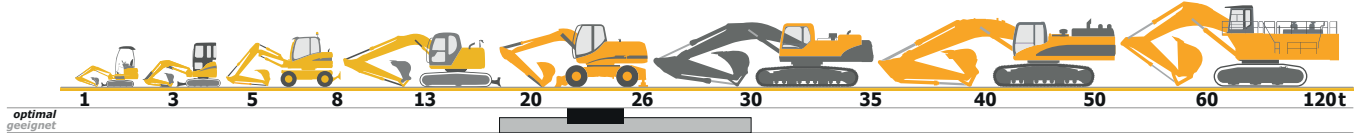
Werkstatt • Lager • Service seit 1977

## D-82229 Seefeld (bei München)

Graf-Toerring-Seefeld-Strasse 9b / 17

Tel. 08152 / 998 969-0 Fax.- 9

### T.66 großer FELSLÖFFEL *optimal\** für Bagger von 23 bis 26 to



Klasse Class Classe	Bestell Nr. Code Code	L mm.	Cap. SAE Lt.	Zähne Teeth Dents	Gewicht kg Weight Poids	RL mm.	P mm.	Zahn – Teeth – Dents €	
								C 14 HD	Esco V39 SYL
<b>T.66</b> <b>23-26</b> <b>ton</b>	T66SC0100	1000	/	4	1080	1370	570		
	T66SC0120	1200	/	5	1285				
		<b>1</b>	<b>2</b>	<b>3</b>	<b>4</b>	<b>5</b>	<b>6</b>	<b>7</b>	<b>8</b>
<b>Material</b>	<b>Material Matériel</b>	Fe 510	Fe 510	Hardox	/	Hardox	Hb400	Hardox	/
<b>Stärke</b>	<b>Thickness E spessore</b>	12 mm	20 mm	30 mm	/	10 mm	300 x 40 mm	20 mm	/

*\*optimal = für Bagger von 23 bis 26 t mit Standard-Ausrüstung.*

**Akermann** H 10B; **Atlas** 1802; **Benati** 3.22/3.22B; **Benfra** 10C/9.10/9.24;  
**Case** 1088/1188/CX 225 SR/CX 230/CX 240/WX 240; **Caterpillar** 215D/219D/320B/C/M 325C/321C;  
**Daewoo Doosan** S 240/S 250/S 255LCV; **FAI** 1600; **Fiat Hitachi** FH 220.3/FH 240.3/EX 235/EX 255;  
**Fiat Kobelco** EX 255EL/LC/E 235E/E 235SR; **Fiat-Allis** FE 24; **Ford** 48; **Furukawa** 740LS/640E;  
**Halla** HE 220LC; **Hitachi** ZX 240/ZX 250/ZX 250LC/ZX 250LCN; **Hydromac** H 135/H 145;  
**Hyundai** 228LC/R 250LC-3/7; **JCB** JS 235/JS 240/JS 260; **Kobelco** SK 220/SK 235S R/SK 250LC;  
**Komatsu** PC 220/PC 230N-7/PC 240-7; **Laltes** 420/500HD; **Liebherr** A 924B/A 924 LIT/R 912 LIT/R 914 LIT/R 914B LIT;  
**New Holland** E 245/E 265EL/LC/E 235SRNLC/SRLC; **O&K** RH 6PMS/RH 6.20/RH 6.22/RH 8PMS/MH 8.6/RH 6.5;  
**PMI** 1000/1200/8.25/9.25; **Poclair** 90/115; **Samsung** SE 240LC.3;  
**Terex** TC 240 LC/TC 240NLC/TC 260LC/TC 260NLC; **Volvo** EC 230/EW 230/EC 240B.

*geeignet = für Bagger von 18 bis 30 t je nach Ausrüstung.*  
 Andere **Klassen/Größen** bedingt geeignet. Bei Bedarf bitte anfragen!

Info: Stand 09/2020



# Schwienbacher Abbruch Technik

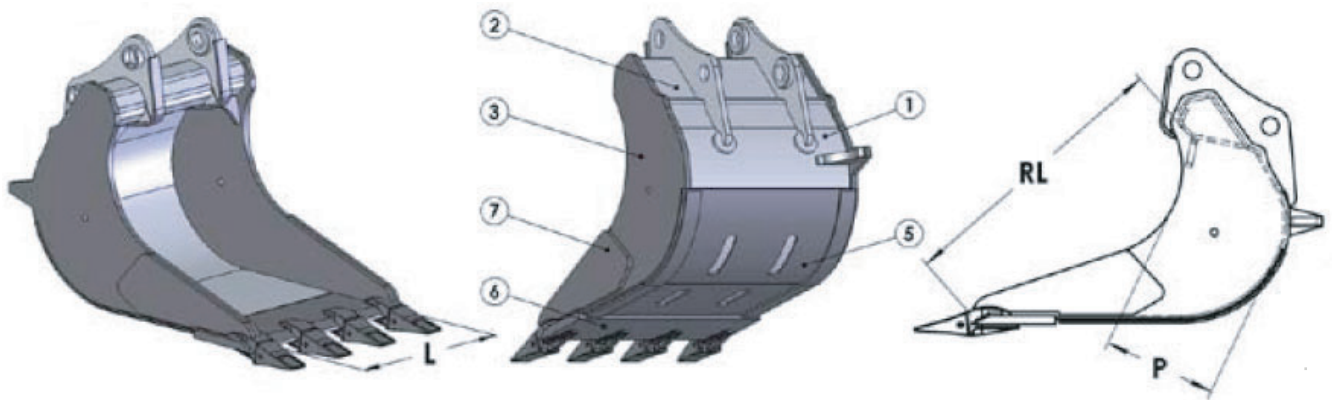
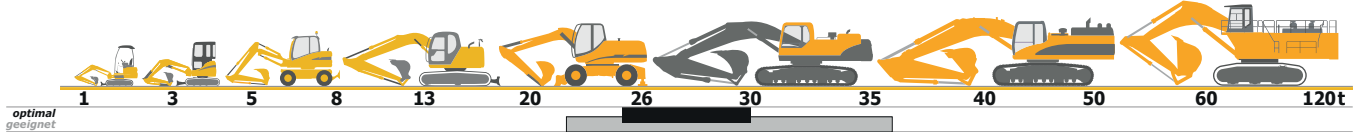
Werkstatt • Lager • Service seit 1977

## D-82229 Seefeld (bei München)

Graf-Toerring-Seefeld-Strasse 9b / 17

Tel. 08152 / 998 969-0 Fax.- 9

### T.68 großer FELSLÖFFEL *optimal\** für Bagger von 26 bis 31 to



Klasse Class Classe	Bestell Nr. Code Code	L mm.	Cap. SAE Lt.	Zähne Teeth Dents	Gewicht kg Weight Poids	RL mm.	P mm.	Zahn – Teeth – Dents €	
								C 16 HD	Esco V39 SYL
<b>T.68</b> 26-31 ton	T68SC0100	1000	/	4	1405	1540	580		
	T68SC0120	1200	/	4	1555				
		<b>1</b>	<b>2</b>	<b>3</b>	<b>4</b>	<b>5</b>	<b>6</b>	<b>7</b>	<b>8</b>
Material	Material Matériel	Fe 510	Fe 510	Hardox	/	Hardox	Hb400	Hardox	/
Stärke	Thickness Espessure	15 mm	20 mm	35 mm	/	10 mm	400 x 50 mm	20 mm	/

*\*optimal = für Bagger von 26 bis 31 t mit Standard-Ausrüstung.*

**Akermann** H 14B; **Atlas** 1804/1804M/180 4LC/1902; **Benati** 230CSB/270CSB/370/3.28/3.30;  
**Benfra** 12C/9.11/9.12; **Case** 1288CK/CX 290; **Caterpillar** 225D/229D/231/322B/322C/323/325B/C/D;  
**Cosmoter** BAT 25C; **Daewoo Doosan** DH 280/280 LCIII/V/290LCV/S 300LCV; **Fiat Hitachi** FH 270.3/ EX 285;  
**Fiat Kobelco** EX 285LC; **Fiat-Allis** FE 28; **Ford** 50; **Furukawa** 645LS; **Hitachi** ZX 28 0LC/ZX 280LCN;  
**Hydromac** H 150/H 180; **Hyundai** 280LC/290 LC-3/7; **JCB** JS 3 00/JS 330; **Kobelco** SK 300/909;  
**Komatsu** PC 270/PC 280/PC 290-7/PC 300; **Laltes** 541; **Liebherr** A 932 LIT/A 934 LIT/R 924B LIT/R 924 LIT;  
**MF** 550; **New Holland** E 305EL/LC; **O&K** RH 9E/F/G/PMS/RH 9.5/RH 8.5; **PMI** 1300/1500/8.30/8.34/9.26/9.30/9.35;  
**Poclain** 125; **ROCK** 150; **Samsung** SE 280 LC.2; **Volvo** EC 280/EC 290B.

*geeignet = für Bagger von 22 bis 36 t je nach Ausrüstung.*  
 Andere **Klassen/Größen** bedingt geeignet. Bei Bedarf bitte anfragen!

Info: Stand 09/2020



# Schwienbacher Abbruch Technik

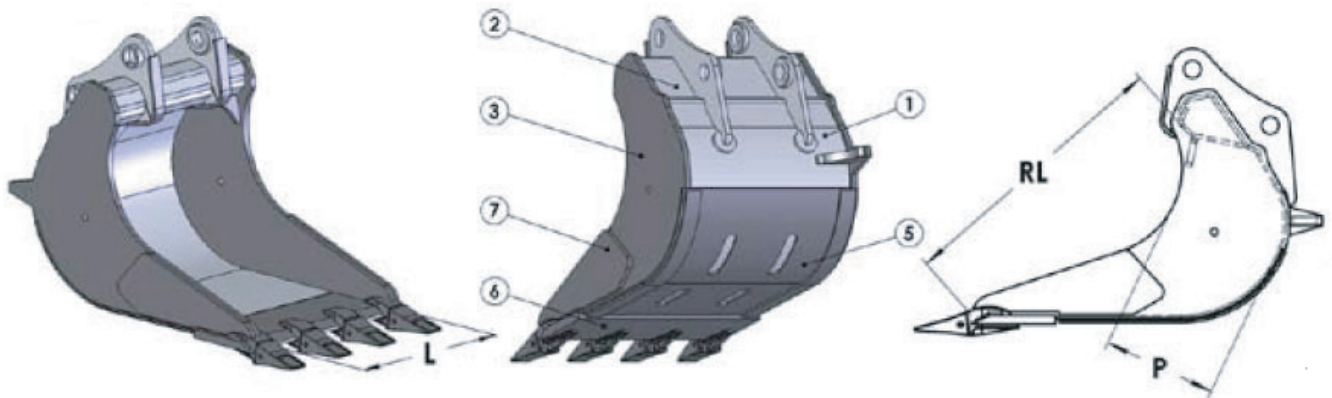
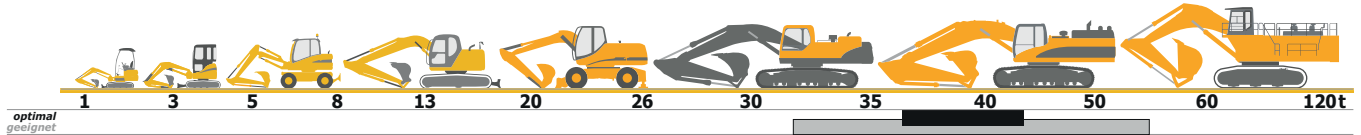
Werkstatt • Lager • Service seit 1977

## D-82229 Seefeld (bei München)

Graf-Toerring-Seefeld-Strasse 9b / 17

Tel. 08152 / 998 969-0 Fax.- 9

### T.70 großer FELSLÖFFEL *optimal\** für Bagger von 38 bis 43 to



Klasse Class Classe	Bestell Nr. Code Code	L mm.	Cap. SAE Lt.	Zähne Teeth Dents	Gewicht kg Weight Poids	RL mm.	P mm.	Zahn – Teeth – Dents €	
								C 16 HD	Esco V43 SYL
<b>T.70</b> <b>38-43</b> <b>ton</b>	T70SC0100	1000	/	4	1550	1600	600		
	T70SC0120	1200	/	4	1750				
		<b>1</b>	<b>2</b>	<b>3</b>	<b>4</b>	<b>5</b>	<b>6</b>	<b>7</b>	<b>8</b>
<b>Material</b>	<b>Material Matériel</b>	Fe 510	Fe 510	Hardox	/	Hardox	Hb400	Hardox	/
<b>Stärke</b>	<b>Thickness Espessure</b>	15 mm	20 mm	35 mm	/	12 mm	400 x 50 mm	20 mm	/

*\*optimal = für Bagger von 38 bis 43 t mit Standard-Ausrüstung.*

**Akermann** H 16C; **Atlas** 2004; **Benati** 335/450/310CSB; **Benfra** 9.32; **Case** 1488, 9033/CX 330/CX 350;  
**Caterpillar** 330B/C/D/E; **Daewoo Doosan** DH 320/S 330III/V/S 360LCIII/S 340LCV;  
**Fiat Hitachi** FH 300.2/FH 330.3/EX 355; **Fiat Kobelco** EX 355EL/LC/BEN; **Furukawa** 650E; **Halla** HE 360LCH;  
**Hitachi** ZX 350LC/ZX 350LCN; **Hydromac** H 200; **Hyundai** H 230/H 270/R 320LC-3/7/R 360LC-3/7;  
**Kobelco** SK 330LC/912; **Komatsu** PC 340-7/PC 360; **Laltes** 350 HD/551HD;  
**Liebherr** A 944 HD LIT/R 934B LIT/R 942 LIT/R 944 LIT/R 944B LIT; **New Holland** E 335LC/NLC/E 3 85EL/LC/BEH;  
**O&K** RH 12.5/RH 14; **PMI** 14855; **Poclain** 170; **ROCK** 200; **Samsung** SE 350LC.2; **Volvo** EC 330B/EC 340/EC 360B.

*geeignet = für Bagger von 25 bis 45 t je nach Ausrüstung.*  
 Andere **Klassen/Größen** bedingt geeignet. Bei Bedarf bitte anfragen!



# Schwienbacher Abbruch Technik

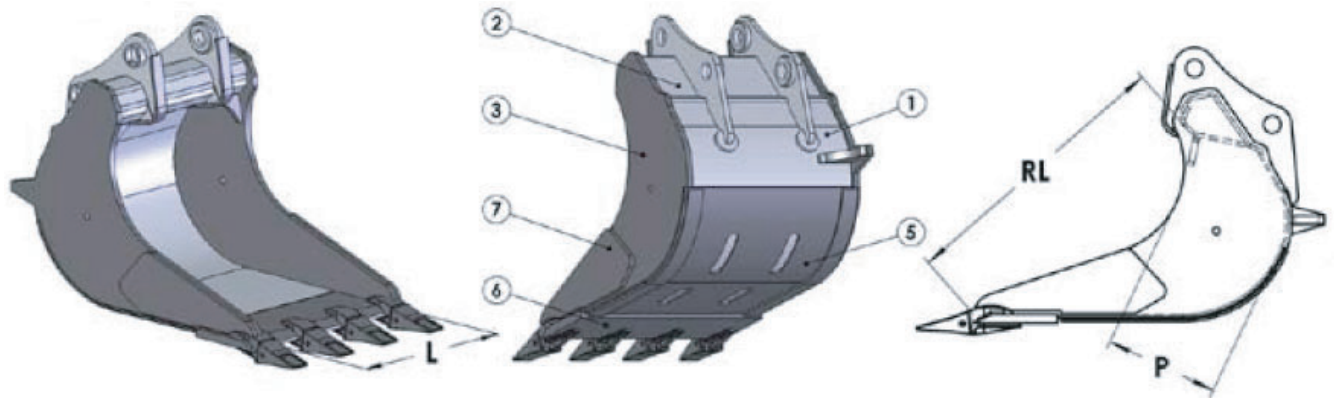
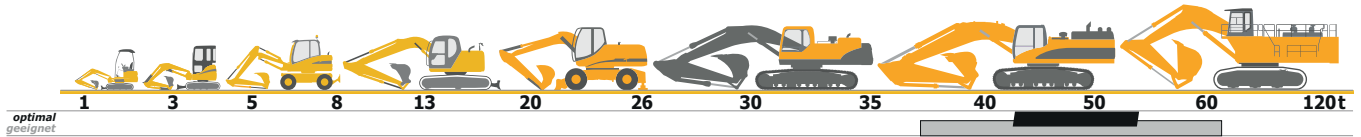
Werkstatt • Lager • Service seit 1977

## D-82229 Seefeld (bei München)

Graf-Toerring-Seefeld-Strasse 9b / 17

Tel. 08152 / 998 969-0 Fax.- 9

### T.75 großer FELSLÖFFEL *optimal\** für Bagger von 43 bis 55 to



Klasse Class Classe	Bestell Nr. Code Code	L mm.	Cap. SAE Lt.	Zähne Teeth Dents	Gewicht kg Weight Poids	RL mm.	P mm.	Zahn – Teeth – Dents €	
								C 21 HD	Esco V51 SYL
<b>T.75</b> <b>43-55</b> <b>ton</b>	T75SC0120	1200	/	4	1855	1675	620		
	T75SC0135	1350	/	4	2055				
	T75SC0150	1500	/	5	2155				
		<b>1</b>	<b>2</b>	<b>3</b>	<b>4</b>	<b>5</b>	<b>6</b>	<b>7</b>	<b>8</b>
<b>Material</b>	<b>Material Matériel</b>	Hardox	Fe 510	Hardox	/	Hardox	Hb400	Hardox	/
<b>Stärke</b>	<b>Thickness E spessore</b>	15 mm	25 mm	50 mm	/	15 mm	400 x 60 mm	20 mm	/

*\*optimal = für Bagger von 43 bis 55 t mit Standard-Ausrüstung.*

**Akermann** H 25D; **Atlas** 2204; **Benati** 525/610/3.45; **Case** 9046/CX 460; **Caterpillar** 235C/D/245C/345B/C;  
**Daewoo Doosan** S 400LCIII/V/S 420L CV/S 450III/V/S 470LCV; **Fiat Hitachi** FH 400/FH 450.3;  
**Fiat Kobelco** EX 455LCH/BEN; **Fiat-Allis** FE 40/FE 45; **Hitachi** ZX 460LCH/ZX 500LC/Z X 500LCH; **Hydromac** H 230/H 270;  
**Hyundai** R 420LC/R 450LC-3/7; **JCB** S 450/JS 460L; **Kobelco** SK 400/914/916/SK 460LC/SK 480LC;  
**Komatsu** PC 380/PC 400/PC 450-7; **Liebherr** A 954B LIT/R 952 LIT/R 954 LIT/R 954B LIT;  
**New Holland** E 485LCH/BEH; **O&K** RH 16/RH 18/RH 20/RH 16.5/RH 23.5; **PMI** 2200/9.50; **Poclair** 220/220 CKB/300;  
**Samsung** SE 450LC.2; **Volvo** EC 450/EC 460B.

*geeignet = für Bagger von 30 bis 65 t je nach Ausrüstung.*  
 Andere **Klassen/Größen** bedingt geeignet. Bei Bedarf bitte anfragen!